

EXAMEN PARCIAL DE CIRCUITOS ELECTRÓNICOS I - 01L

Apellidos y Nombres:.....

Fecha:.....

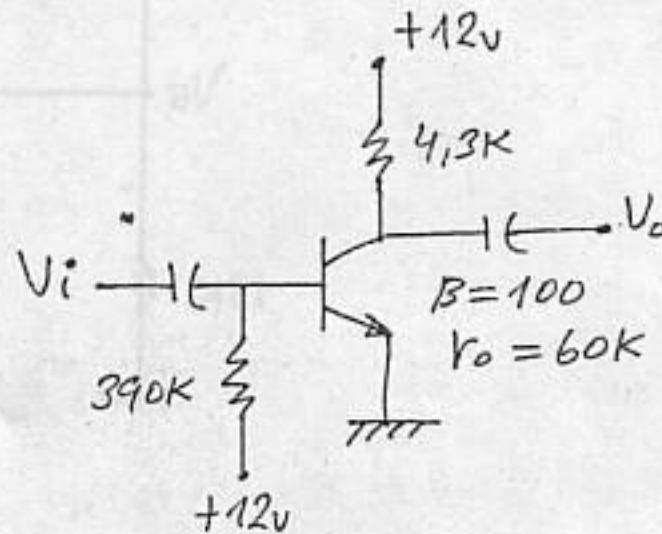
Código:.....

Observación:

Encerrar en un rectángulo su respuesta.
 Desarrollar solo 4 preguntas.

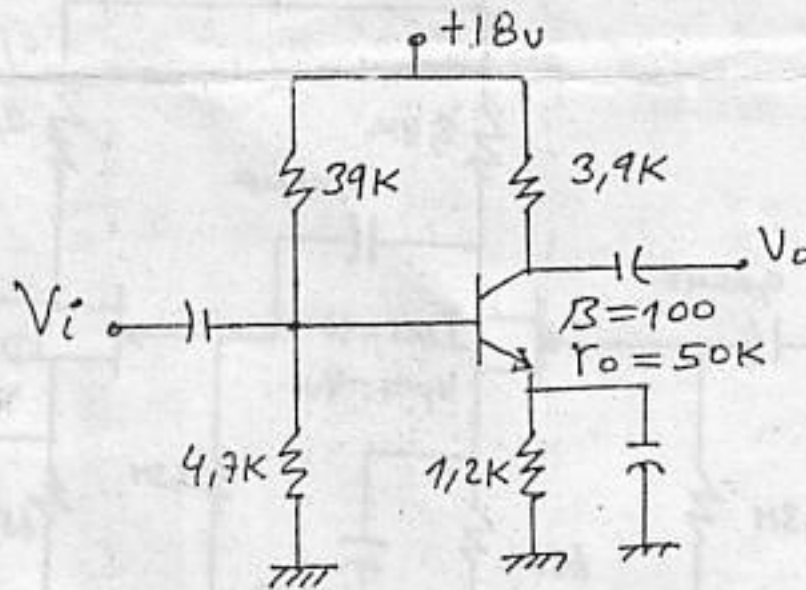
1. Determinar:

- a). I_c
- b). I_e
- c). Z_i
- d). Z_o
- e). A_v



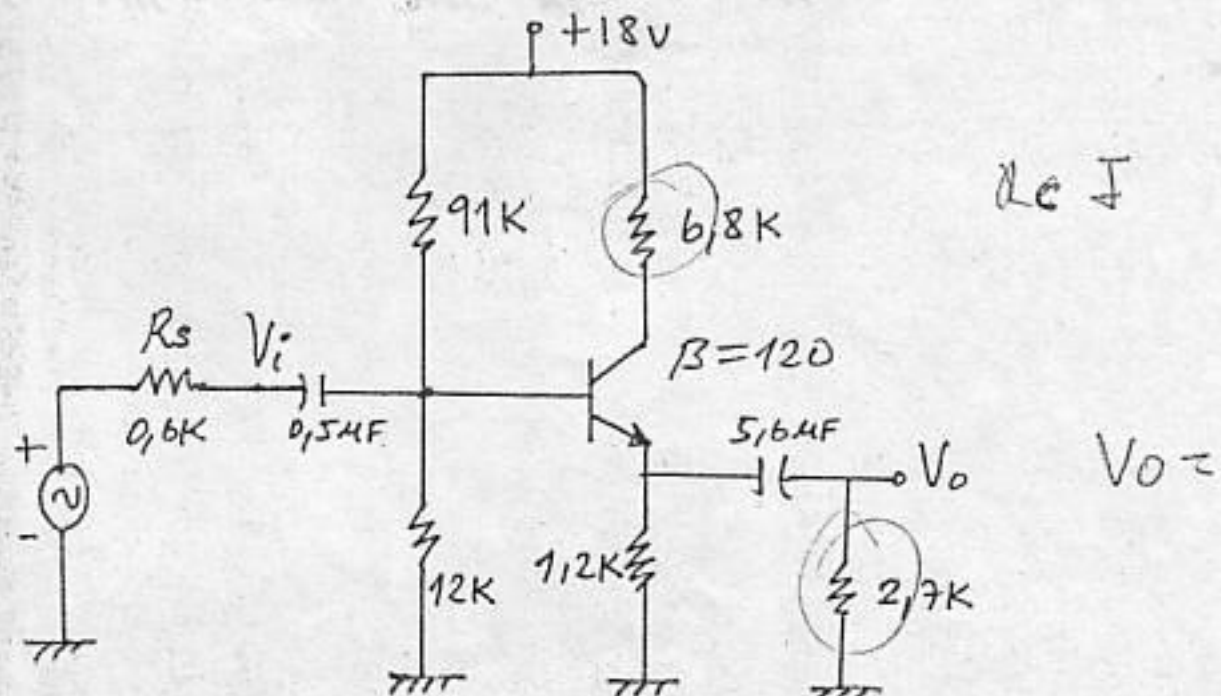
2. Determinar:

- a). I_c
- b). I_e
- c). Z_i
- d). Z_o
- e). A_v



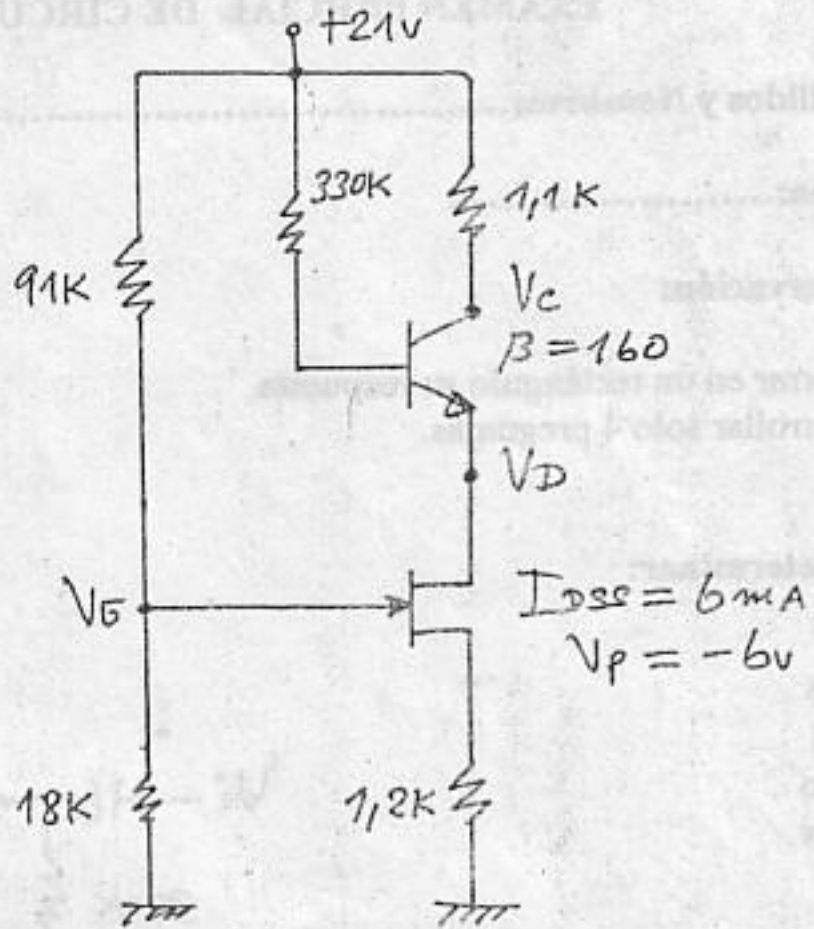
3. Determinar:

- a). I_e
- b). Z_i
- c). Z_o
- d). A_{VL}
- e). A_L



4. Determinar:

- a). V_{GSQ}
- b). I_{DQ}
- c). I_E
- d). V_D
- e). V_C



5. Determinar:

- a). V_{GSQ}
- b). I_{DQ}
- c). Z_i
- d). Z_o
- e). A_v

